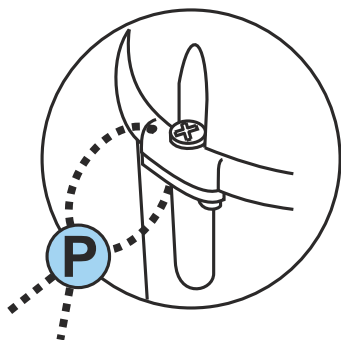


EMV 110 ROTODIVERT-M

Συμπαγής περιστροφικός ενεργοποιητής
με τρίοδη χάλκινη βαλβίδα εκτροπής (τρίοδη βάνα αναμίξεως)



Επιλογή σφράγισης



Έλεγχος 2 σημείων

1 / 0

PN10, $\Delta P < 1 \text{ bar}$
 $+2..110^\circ\text{C}$



ΕΛΛΗΝΙΚΑ

ΠΛΗΡΟΦΟΡΙΕΣ



ΓΕΝΙΚΑ

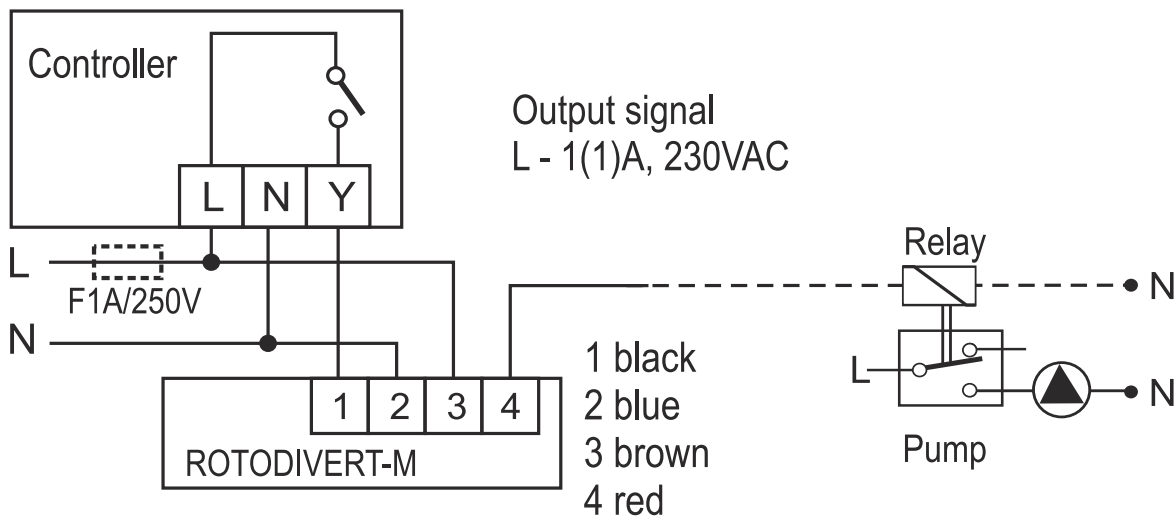
Ο ηλεκτροκίνητος ενεργοποιητής EMV 110 με ενσωματωμένη τριόδη χάλκινη βαλβίδα λειτουργεί ως συσκευή εκτροπής ή διαχωρισμού σε κλειστά συστήματα τηλεθέρμανσης (ζεστό νερό), συστήματα αέρα ή συνδυασμένα συστήματα θέρμανσης με χρήση οποιασδήποτε πηγής, τηλεθέρμανσης ή θέρμανσης με αέρα.

ΧΑΡΑΚΤΗΡΙΣΤΙΚΑ

- Ο ενεργοποιητής είναι σχεδιασμένος για εύκολη επί τόπου εγκατάσταση απευθείας στη βαλβίδα εκτροπής. Όταν ο ενεργοποιητής φτάσει σε οποιαδήποτε ακραία θέση, η παροχή ρεύματος διακόπτεται.
- Σε περίπτωση ανεπάρκειας του ελεγκτή, μπορείτε να θέσετε τον ενεργοποιητή σε χειροκίνητη λειτουργία στρέφοντας το μπουτόν AUTO/MAN που βρίσκεται στο κάλυμμα με ένα κατσαβίδι για την απεμπλοκή των ταχυτήτων. Ο ενεργοποιητής μπορεί τώρα να τεθεί σε οποιαδήποτε θέση στρέφοντας το μοχλό.
- Όταν το μπουτόν για χειροκίνητο έλεγχο βρίσκεται στη θέση <MAN>, παραμένει στην προσωρινή θέση ανεξάρτητα από την ένδειξη ελέγχου.
- Οι διαστάσεις της βαλβίδας αναστροφής από 1/2" έως 1 1/4" είναι κατάλληλες για συστήματα χάλκινων σωλήνων.
- Το καλώδιο σύνδεσης επιτρέπει την εξωτερική σύνδεση.
- Το ενσωματωμένο ρελέ ενεργοποιεί το διακόπτη SPST.
- Εύκολη αντικατάσταση των δαχτυλιδιών χωρίς αποσύνδεση της βαλβίδας από την εγκατάσταση.
- Ηλεκτρικό σήμα-L (φάση) στην τελική θέση (μπορεί να χρησιμοποιηθεί για τον έλεγχο της αντλίας).
- Σύστημα μπλοκαρίσματος ενόα ξένου σώματος να εισέλθει: ο ενεργοποιητής αλλάζει κατεύθυνση περιστροφής ανοίγοντας/κλείνοντας προς την αντίθετη κατεύθυνση.

Διάγραμμα καλωδίωσης

Έλεγχος 2 σημείων - SPST

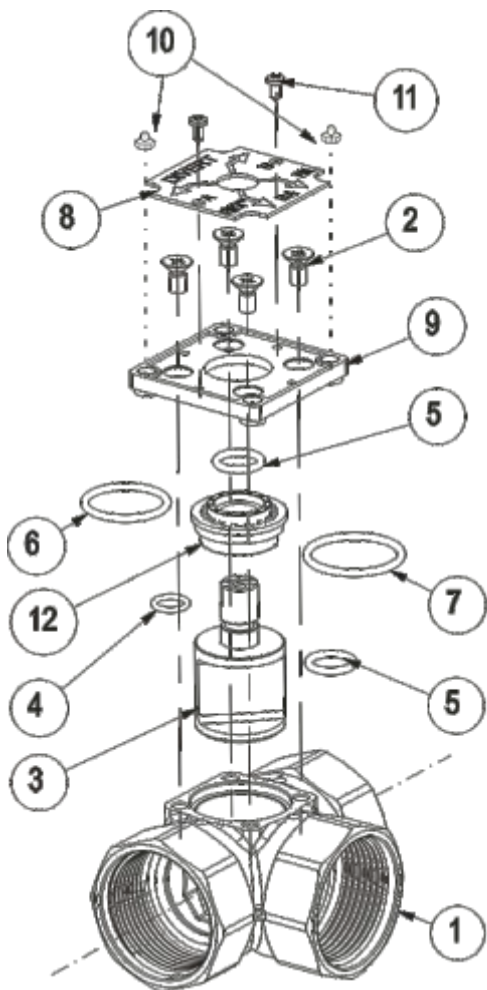


Η προεπιλογή έχει ένδειξη ισχύος στη θέση B-AB. Αν ο ενεργοποιητής περιστρέφεται κατά 90°, η ένδειξη ισχύος είναι στη θέση A-AB (βλ. σχήμα: Ένδειξη ισχύος).



ΠΡΟΣΟΧΗ

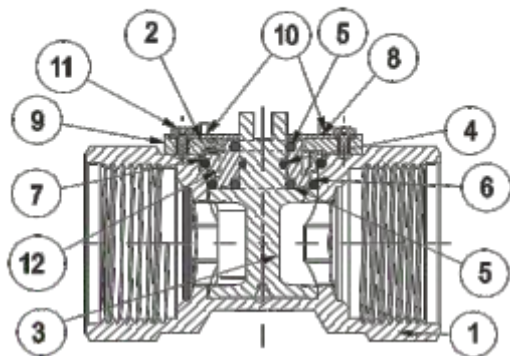
Ο ενεργοποιητής θα πρέπει να προστατεύεται από τηκτασφάλεια 1A.
Πριν από το άνοιγμα του μηχανισμού θα πρέπει να τον αποσυνδέσετε από την παροχή ρεύματος.
Η ένδειξη ισχύος αποσκοπεί μόνο στην ένδειξη της τελικής θέσης. Μπορεί επίσης να χρησιμοποιηθεί ως ένδειξη ελέγχου για τον έλεγχο της αντλίας.
Για τον έλεγχο της αντλίας χρησιμοποιήστε το ρελέ!
Η συσκευή θα πρέπει να συνδέεται ηλεκτρικά σύμφωνα με τους τεχνικούς κανονισμούς.
Να τηρείται η ορθή σύνδεση της τάσης.
Διατηρούμε το δικαίωμα να τροποποιήσουμε τις τεχνικές οδηγίες και τα χαρακτηριστικά του προϊόντος χωρίς προηγούμενη ειδοποίηση.



Θέση	Κομμάτια	Ονομασία & διαστάσεις	Υλικό
1	1	Κορμός βαλβίδας	CW617N
2	4	Βίδα M5X10	DIN965 Zn ατσάλι
3	1	Στροφείο	CW617N
4	1	Δαχτυλίδι 8,73 x 1,78	FKM πράσινο
5	2	Δαχτυλίδι 11,6 x 2,4	EPDM
6	1	Δαχτυλίδι 23,3 x 2,4	EPDM
7	1	Δαχτυλίδι 27 x 2,5	EPDM
8	1	Πλάκα δείκτη	EL zinched
9	1	Κάλυμμα βαλβίδας	GD-Zn Al4 Cu1 EN1774-DIN 1743
10	2	Σκελετός M6 x 15,7	Zn ατσάλι
11	2	Βίδα 2,9 x 6,5	DIN7981 Zn ατσάλι
12	1	Εξωτερικό περίβλημα	PPS

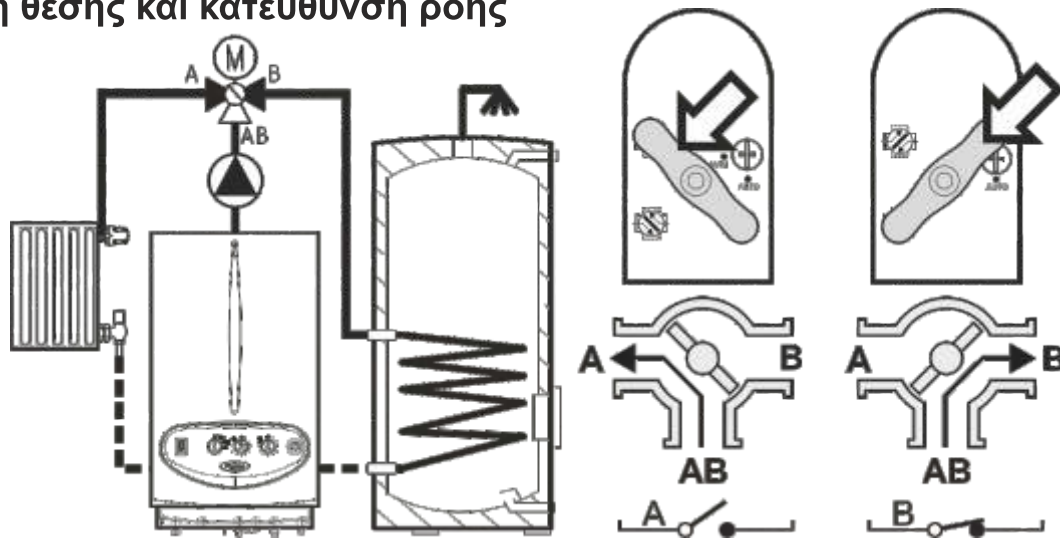
Τεχνικά χαρακτηριστικά

Χαρακτηριστικά βαλβίδας	Divert F3L	
Σύνδεση	Τρίοδη, εσωτερικό σπείρωμα	
Υγρό	Νερό- κρύο και ζεστό, γλυκόλη <50% Δεν επιτρέπεται η χρήση εύφλεκτων υλικών , καυσίμων αερίων ή εκρηκτικών υγρών	
Θερμοκρασία υγρού	+2 °C...+110 °C	
Ονομαστική πίεση	PN10	
Μέγιστη διαφορική πίεση	1 bar	
Διαρροή	0,2% od Kvs	
Ηλεκτροκίνητος ενεργοποιητής	EMV 110..4380	EMV 110..4383
Παροχή ρεύματος	230VAC, 50/60Hz	24VAC, 50/60Hz
Χρόνος περιστροφής	18s/90°	18s/90°
Κατανάλωση ρεύματος	9VA σε λειτουργία , 5VA σε αναμονή	
Ροπή	8Nm	
Ένδειξη ισχύος	Φάση L, 1(1)A	
Κατηγορία προστασίας	II (χωρίς γείωση)	
Βαθμός προστασίας	IP 44	
Σύνδεση Καλώδιο	1m, 4 x 0,5 mm ²	
Κατεύθυνση περιστροφής	Απροσδιόριστη δεξιόστροφα/αριστερόστροφα	
Χειροκίνητη λειτουργία	Μηχανική απεμπλοκή	
Ένδειξη θέσης	Λαβή ενεργοποιητή	
Θερμοκρασία περιβάλλοντος	0°...+55°C	
Θερμοκρασία μη λειτουργίας	-20°...+80°C	
Συντήρηση	Χωρίς συντήρηση	

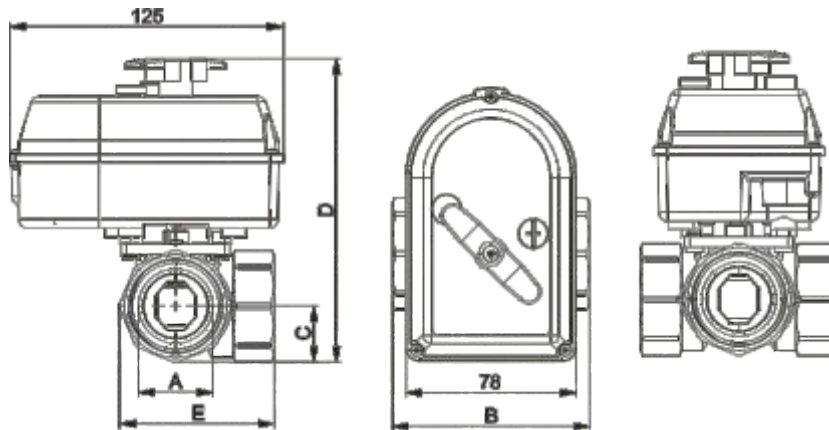


Οδηγίες εγκατάστασης στην επόμενη σελίδα

Ένδειξη θέσης και κατεύθυνση ροής



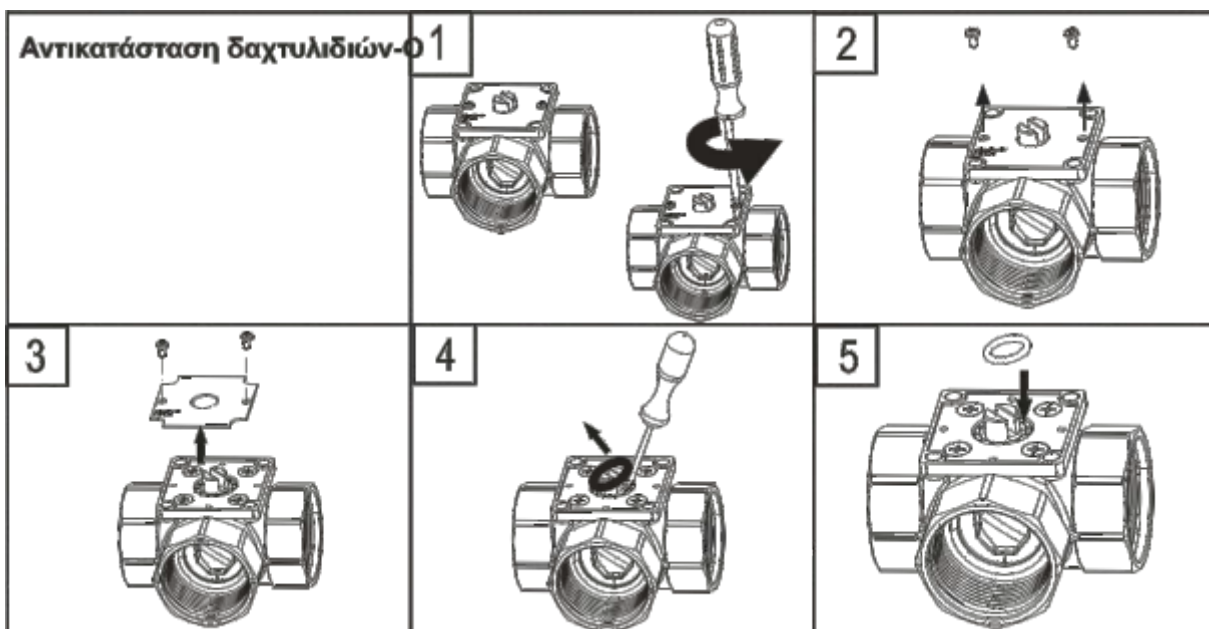
Διαστάσεις EMV 110 ROTODIVERT-M



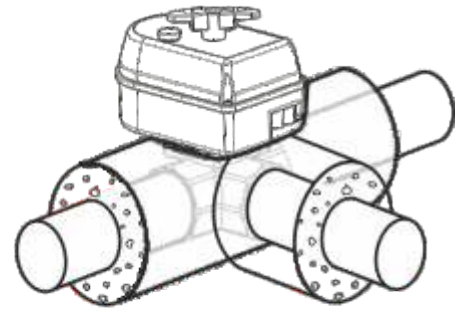
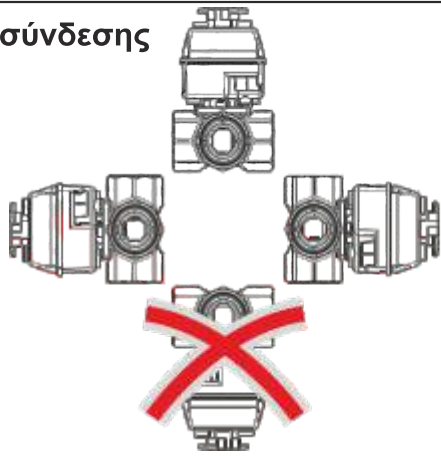
Type	DN	A	B	C	D	E	Kvs	kg
EMV 110 Rotodivert-M	15	1/2"	72	17,5	130,5	54,0	3	1,04
EMV 110 Rotodivert-M	20	3/4"	72	17,5	130,5	54,0	7	0,92
EMV 110 Rotodivert-M	25	1"	90	20,8	133,8	66,0	11	1,01
EMV 110 Rotodivert-M	32	1 1/4"	90	25,5	138,0	70,5	11	1,19

Αντικατάσταση δαχτυλιδιών-O (μόνο σε περίπτωση διαρροής στον άξονα της βαλβίδας)

Με ένα κατσαβίδι ξεβιδώστε τις βίδες (1 και 2), αφαιρέστε την πλάκα (3), με ένα κατσαβίδι αφαιρέστε το χρησιμοποιημένο δαχτυλίδι-O (4), εισάγετε το καινούργιο δαχτυλίδι-O (5), καλύψτε με την πλάκα και βιδώστε και τις βίδες.

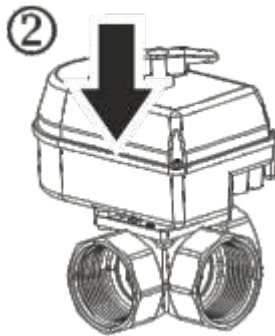
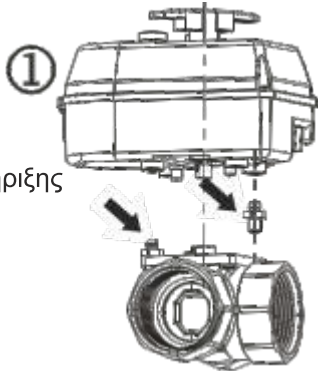


Θέσεις σύνδεσης

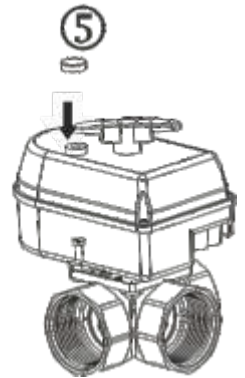
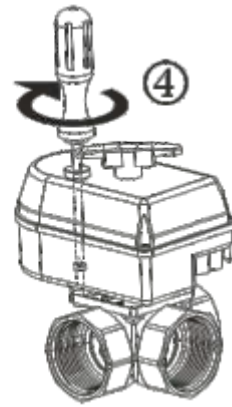
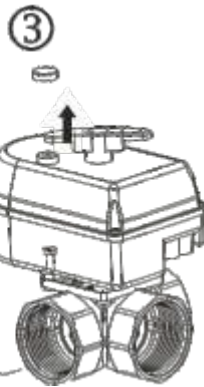


Σύνδεση του ενεργοποιητή με τη βαλβίδα

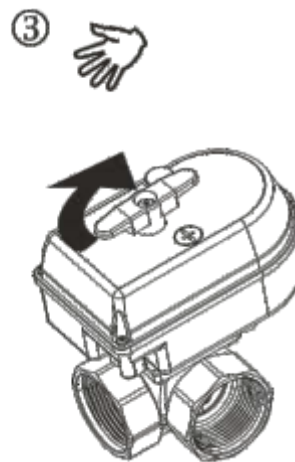
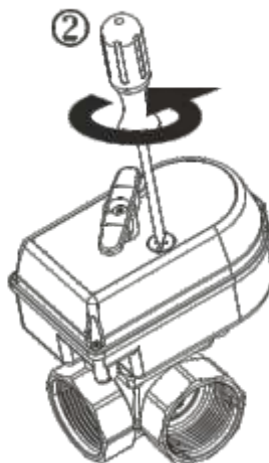
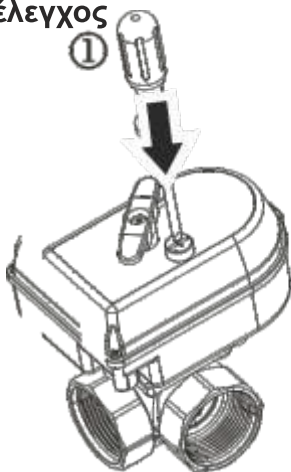
Σκελετός στήριξης



Η βίδα για τη σύνδεση του ενεργοποιητή με τη βαλβίδα εισάγεται στη βάση του ενεργοποιητή!



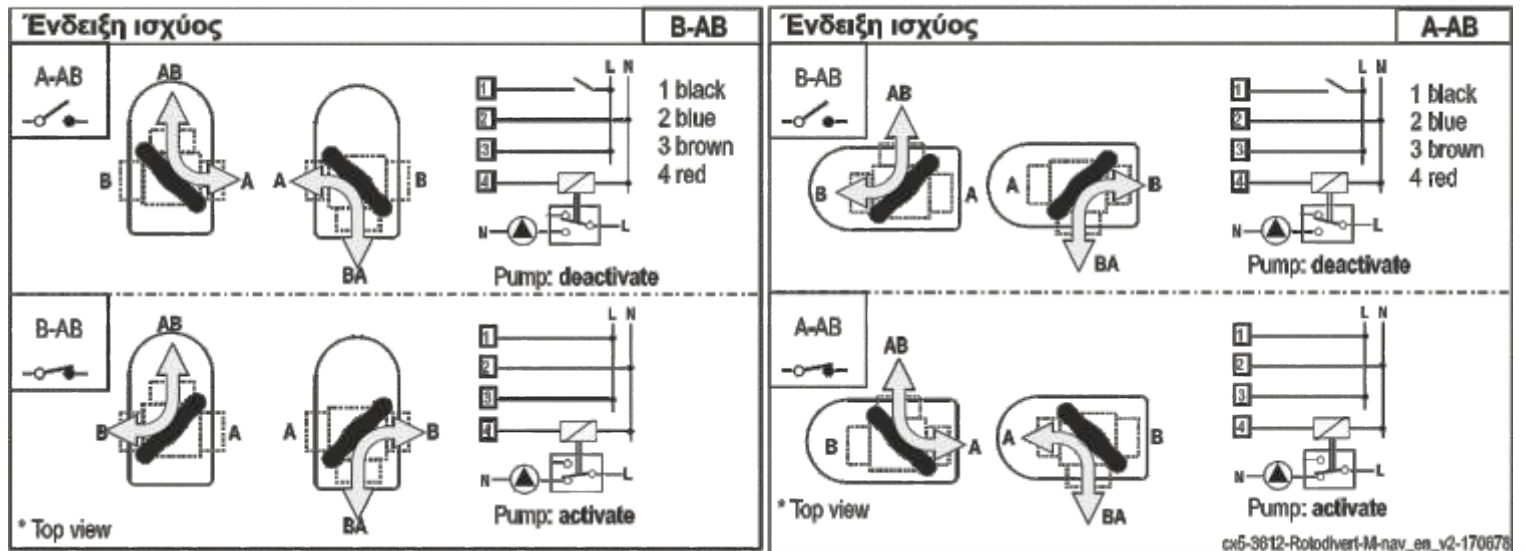
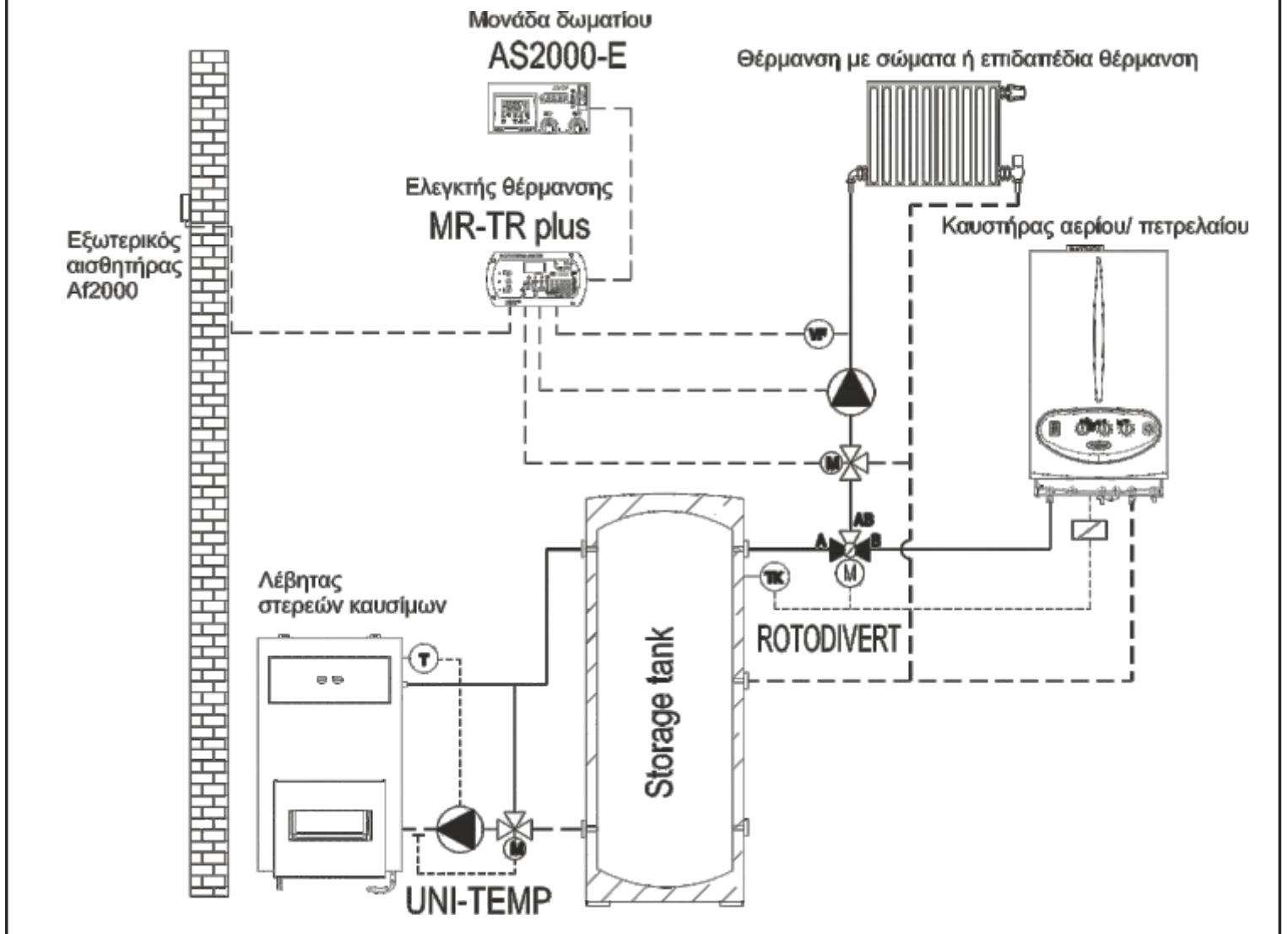
Χειροκίνητος έλεγχος



Οδηγίες ασφαλείας:

- η εγκατάσταση του ενεργοποιητή γίνεται μόνο από εξουσιοδοτημένο προσωπικό, σύμφωνα με τα στάνταρντ και τους κανονισμούς
- πριν από την εγκατάσταση πλύνετε τους σωλήνες, καθώς το υλικό σφράγισης δεν θα πρέπει να μπει μέσα στον ενεργοποιητή
- κατά τη διάρκεια της εγκατάστασης, αποφύγετε τη συγκόλληση υλικών κοντά στον ενεργοποιητή
- βιδώστε τη βαλβίδα στο σωλήνα απαλά χωρίς να ασκήσετε πίεση
- ο χώρος της συναρμολόγησης θα πρέπει να προστατεύεται από τον παγετό, η συσκευή θα πρέπει να προστατεύεται από χημικά, μπόγιες, καθαριστικά, διαλυτικά και τα αέρια που εκλύουν, καθώς και από περιβαλλοντικές επιδράσεις (δονήσεις)

Παράδειγμα εγκατάστασης



Δ. ΑΝΑΣΤΑΣΙΑΔΗΣ Α.Ε.

ΤΕΧΝΙΚΗ • ΕΜΠΟΡΙΚΗ • ΚΑΤΑΣΚΕΥΑΣΤΙΚΗ ΕΤΑΙΡΙΑ

1ο ΧΛΜ. Ε.Ο. ΚΑΤΕΡΙΝΗΣ-ΓΑΝΟΧΩΡΑΣ
ΤΗΛ. 23510 28624
FAX: 23510 33454

ΚΑΤΑΣΤΗΜΑ ΚΑΤΕΡΙΝΗΣ
Τ. ΤΕΡΖΟΠΟΥΛΟΥ 8
ΤΗΛ. 23510 26796

ΚΑΤΑΣΤΗΜΑ ΘΕΣ/ΝΙΚΗΣ
ΚΟΛΩΝΙΑΡΗ 35
ΤΗΛ-FAX: 2310 729814

Web: www.adgreen.gr - www.adtherm.gr - www.ad-therm.com
email: info@adgreen.gr - info@adtherm.gr - info@ad-therm.com